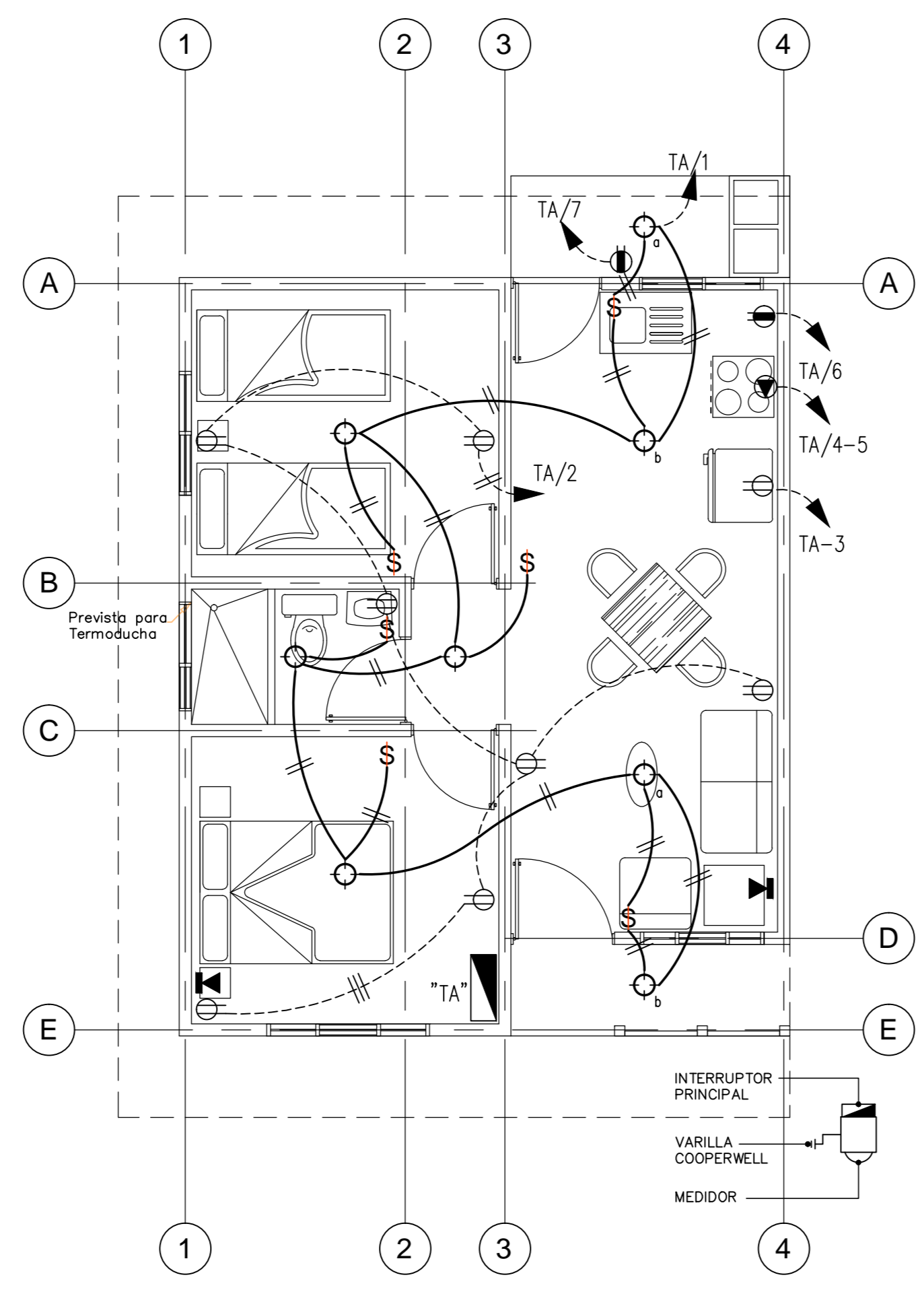


PLANTA DE DISTRIBUCION ARQUITECTONICA
ESC 1:50



PLANTA DE DISTRIBUCIÓN ELÉCTRICA
ESC 1:50

TABLERO DE DISTRIBUCION ELECTRICA "TA"

CIRCUITO	CARGA	SALIDAS	CONDUIT	N° COND. CALIBRE	WATTS	WATTS	INTERRUPT.	VOLTIOS
1	ILUMINACION GENERAL	8	13	2#12	1000	A	1/20	120
2	TOMACORRIENTES GENERALES	7	13	3#12	1500	B	1/20	120
3	TOMACORRIENTES COCINA	1	13	3#12	1500	A	1/20	120
4-5	SALIDA COCINA	1	25	3#6	8000	AB	2/40	220
6	TOMACORRIENTES COCINA	1	13	3#12	1500	A	1/20	120
7	PILAS	1	13	3#12	1500	B	1/20	120
8	LIBRE				15000			

15000 WATTS

CENTRO CARGA BTICINO O CUTLER HAMER - TIPO CHP8 - 120/220 VOLTIOS - MONOFASICO - B/T - 4H - N/S - BARRAS 125 AMP. TIPO EMPOTRAR 8 ESPACIOS - LLEVARA PROTECCION PRINCIPAL TIPO DISYUNTOR TERMOMAGNETICO EN CAJA METALICA INDEPENDIENTE DE 80 AMP/2 POLOS

- NOTA: SALIDA DE TERMOBUCHA; SOLO SE DEJARAN LOS CABOS DE TUBO CONDUIT #1", EN PARED COMO PREVISTA.

TABLA DE ACABADOS

CELOS	PISOS
PADECS	CEILO RASO EN FIBROLIT
RAE	PISO CERAMICA

PARED DE BLOQUE DE CONCRETO 12x20x40cm TIPO INTEGRA PC CON REPELLO EXTERNO

VENTANAS

VF VIDRIO FLUJO, MARQUETERIA EN ALUMINIO NATURAL DE 2"X1-1/2".

CE CELOSOS DE VIDRIO TRANSPARENTE, MARQUETERIA EN ALUMINIO NATURAL DE 2"X1-1/2".

PAREDES

LAS PAREDES EXTERNAS SE RECUBRIRAN CON REPELLO QUEMADO O POR ALGUN TIPO DE RECUBRIMIENTO QUE GARANTICE LA IMPERMEABILIDAD. LAS PAREDES DE LOS BAÑOS SERAN LIJADAS A UNA ALTURA DE 1.80m.

PUERTAS

LOS MARCOS DE PUERTAS SERAN EN MADERA SEMIDURA. LAS DIMENSIONES DE LAS MISMAS SERAN SEGUN SE INDICA SU BUQUE EN LA PLANTA DE DISTRIBUCION ARQUITECTONICA.

SIMBOLOGIA ELECTRICA

⊕	SALIDA DE LAMPARA INCANDESCENTE EN CIELORASO.
⊕	APAGADOR SENCILLO, DOBLE Y TRIPLE 120v, h=110cm S.N.P.T.
⊕	TOMA DOBLE, CON TAPA METALICA, 120v 15amps. h=30cm Y 110cm, RESPECTIVAMENTE.
⊕	CENTRO DE CARGA CUTLER HAMMER DE 12 ESPACIOS h=1.80m S.N.P.T.
⊕	INTERRUPTOR PRINCIPAL TIPO BREAKER 70/2 EN CAJA METALICA
⊕	BASE PARA MEDIDOR KILOWATHARMETRO A h=2.00m
⊕	SALIDA PARA TELEFONO TIPO RJ 45 CON PLACA METALICA A h=30cm. S.N.P.T.
⊕	TOMA ESPECIAL PARA COCINA 240v 40amp. h=50cm S.N.P.T.

NOTAS SISTEMA ELECTRICO

TODA LA INSTALACION ELECTRICA Y TODA LA INSTALACION TELEFONICA SERAN TOTALMENTE ENTUBADA.

DE PREFERENCIA SE UTILIZARA EL SIGUIENTE CODIGO DE COLORES EN LOS CABLES ELECTRICOS.

FASES A Y B = ROJO Y AZUL RESPECTIVAMENTE
NEUTRO = BLANCO
TIERRA = VERDE

TODOS LOS BAJANTES DE ILUMINACION UTILIZARAN CABLE DEL TIPO TSJ 2X14 AWG. ESTOS BAJANTES DEBERAN PRESENTAR CONECTOR PARA TSJ EN LA RESPECTIVA CAJA DE CONEXION.

NINGUNA SALIDA TELEFONICA O DE TV PODRA ESTAR UBICADA A MENOS DE 20CM DE UNA SALIDA ELECTRICA.

SE EXIJE UN CABLE DE TIERRA EN LA ALIMENTACION DEL TABLERO ESTE CABLE SE CONECTARA EN UN EXTREMO AL BORDE DE TIERRA DEL MEDIDOR, Y EN EL OTRO EXTREMO SE DEBERA CONECTAR A LA BARRA DE TIERRA DE CADA TABLERO, LA CUAL INDEPENDIENTE DE LA BARRA DE NEUTROS.

LAS SALIDAS A LAS LAMPARAS SE HARAN DESDE CAJAS OCTOGONALES DEBIDAMENTE ACOPLADAS A LAS TUBERIAS MEDIANTE CONECTORES DE PRESION.

LAS TUBERIAS SE AJUSTARAN A LAS CERCHAS UTILIZANDO GAZAS METALICAS DE UN OJO.

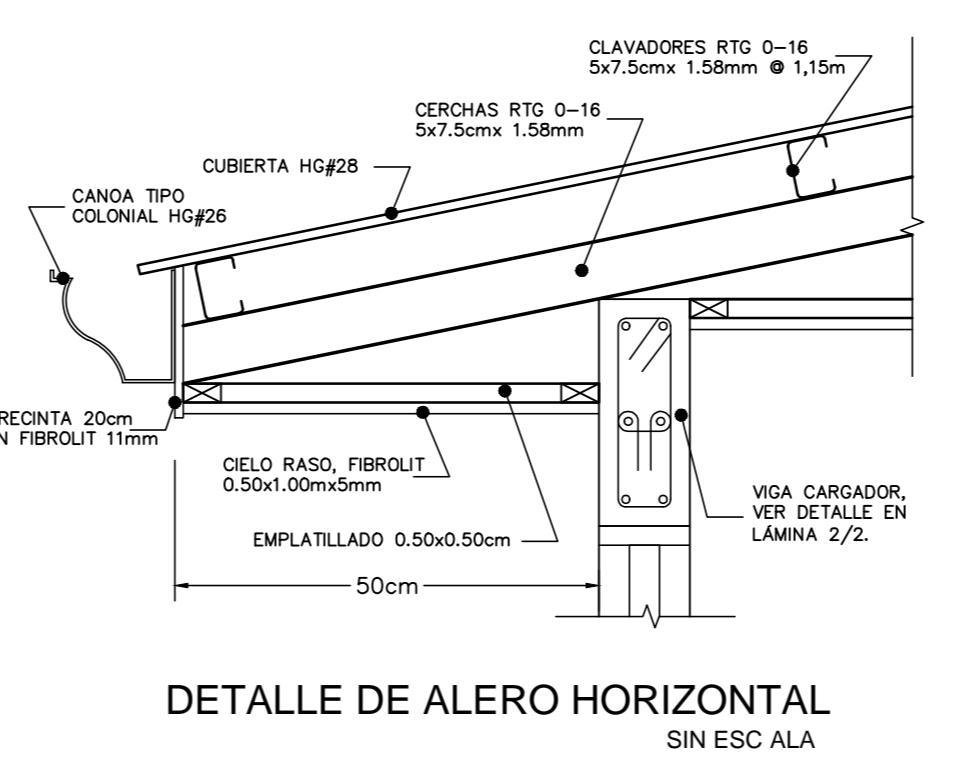
PARA TOMACORRIENTES Y APAGADORES SE UTILIZARAN CAJAS RECTANGULARES, TAMBIEN ACOPLADAS A LAS TUBERIAS MEDIANTE LOS RESPECTIVOS CONECTORES.

TABLA "B" PROYECTO SIN TRANSFORMADOR
TABLA RESUMEN DEL PROYECTO

DESCRIPCION	TABLA "TA"
KVA TOTALES	15.00
KVA DEMANDADOS	12.00
FACTORES DE DEMANDA	0.80
FACTORES DE POTENCIA	0.90

ACOMETIDA

LINEAS VIVAS	2 #6 THHN
NEUTRO	1 #6 THHN
TIERRA	1 #6 THHN
LONGITUD	12.00 m
VOLTAJE NOMINAL	240
VOLTAJE CALCULADO	238.4
% CAIDA DE VOLTAJE	0.6



DETALLE DE ALERO HORIZONTAL
SIN ESCALA

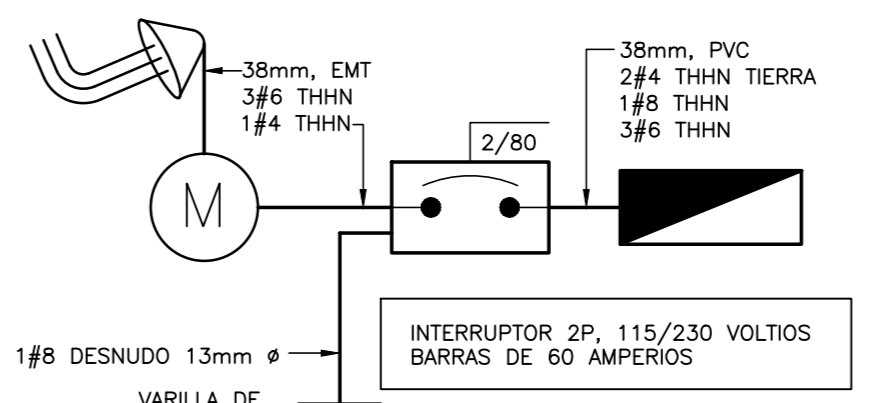
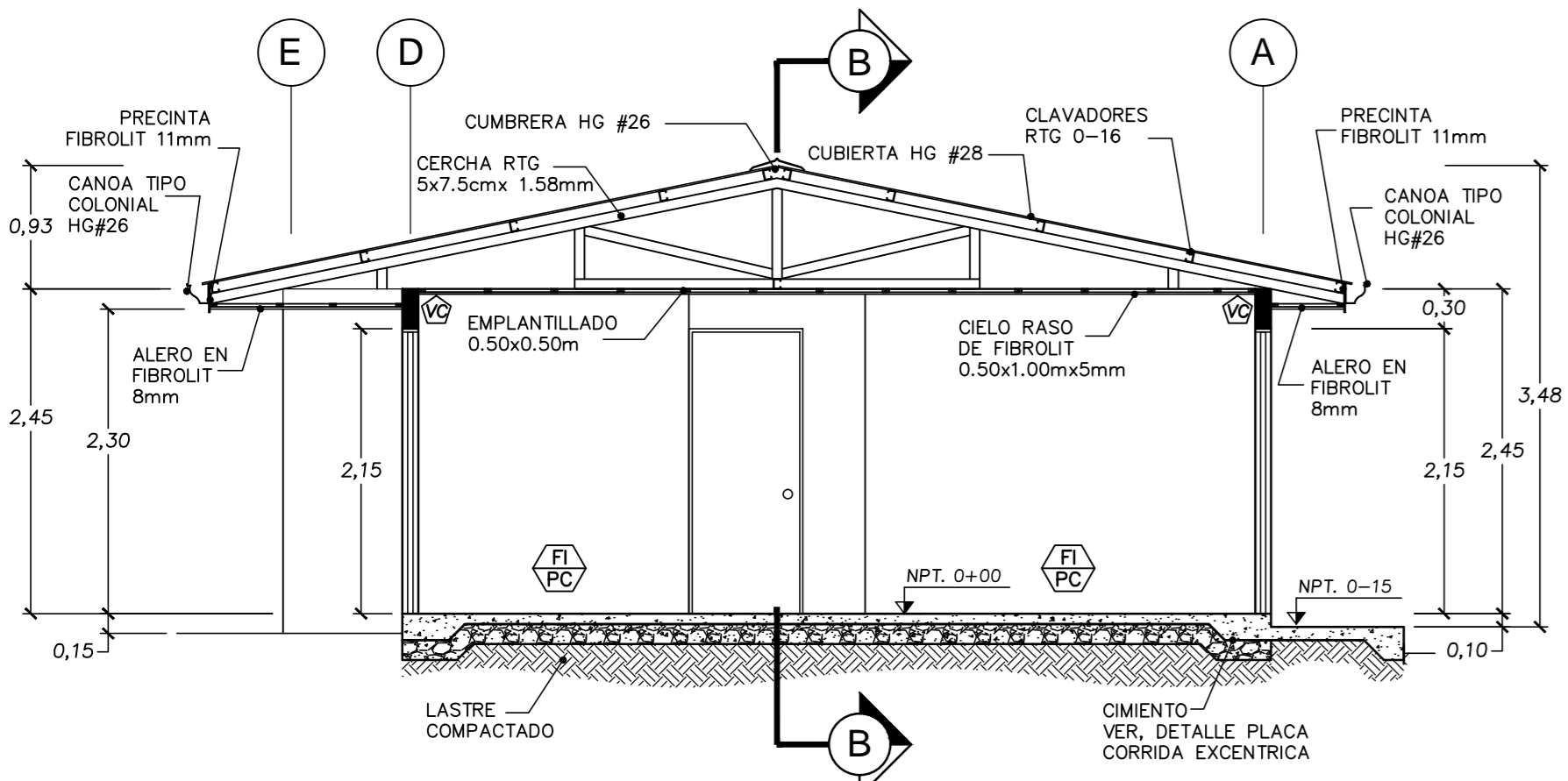
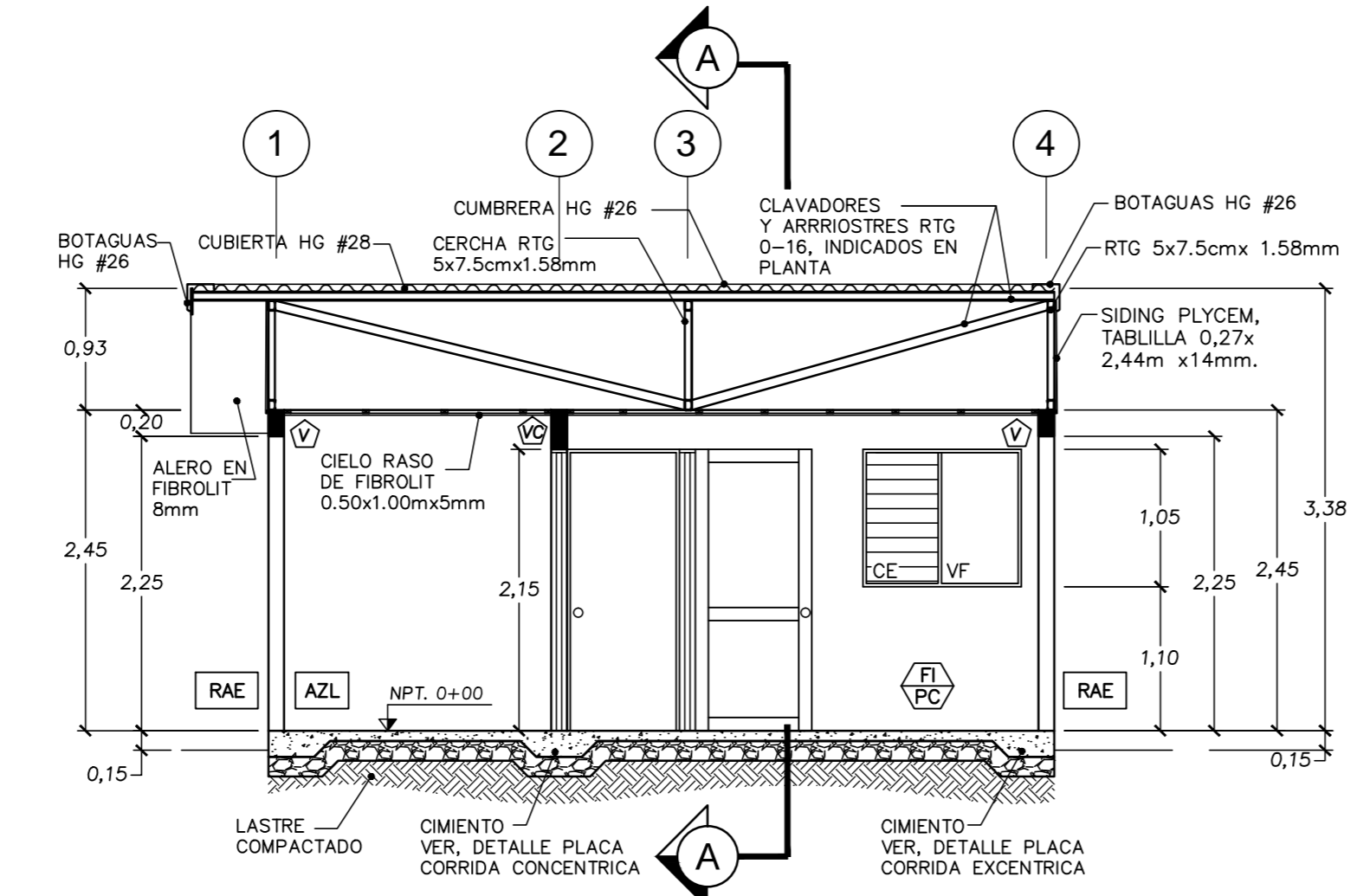


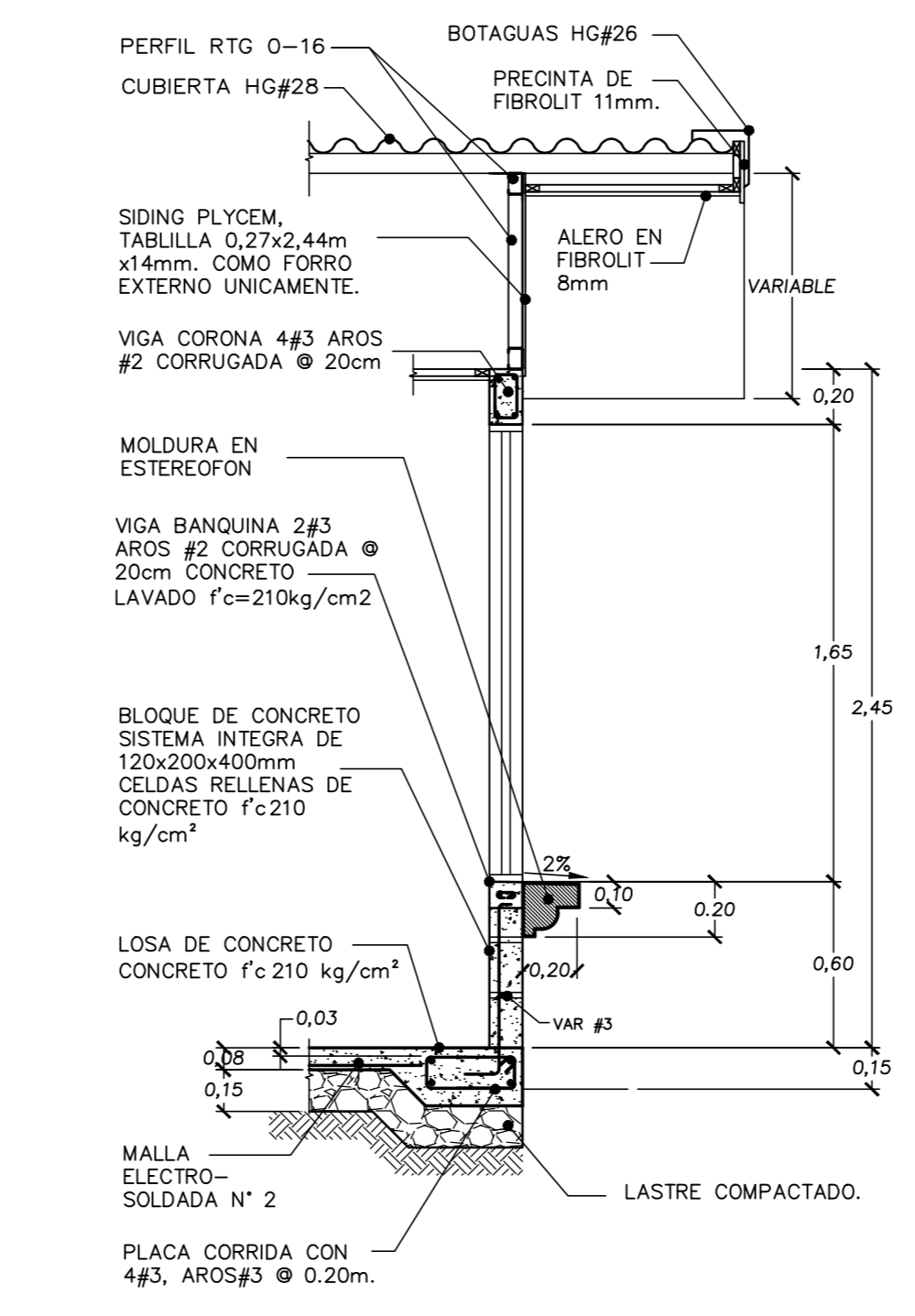
DIAGRAMMA ELECTRICO
SIN ESCALA UNIFILAR



CORTE LONGITUDINAL A-A
ESC 1:50



CORTE TRANSVERSAL B-B
ESC 1:50



SECCION DE PARED EN FACHADA PRINCIPAL
ESCALA 1:25

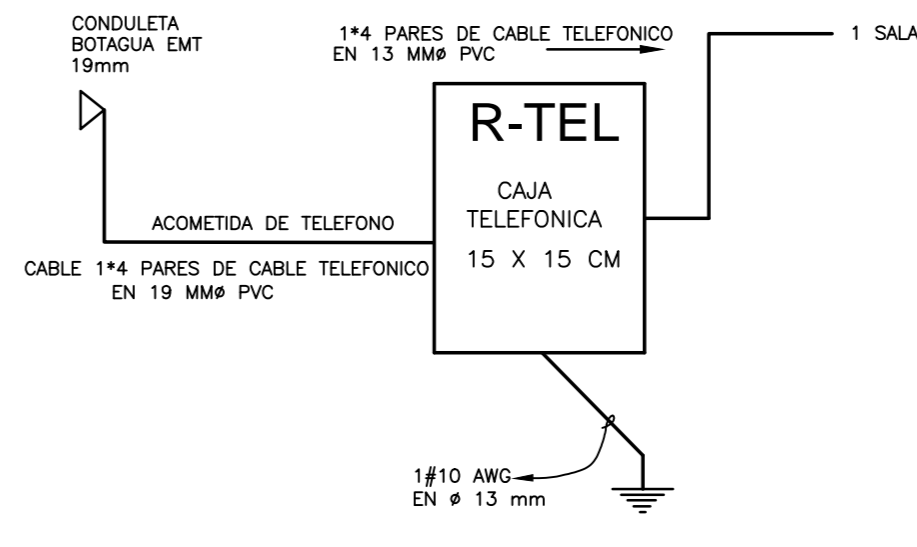
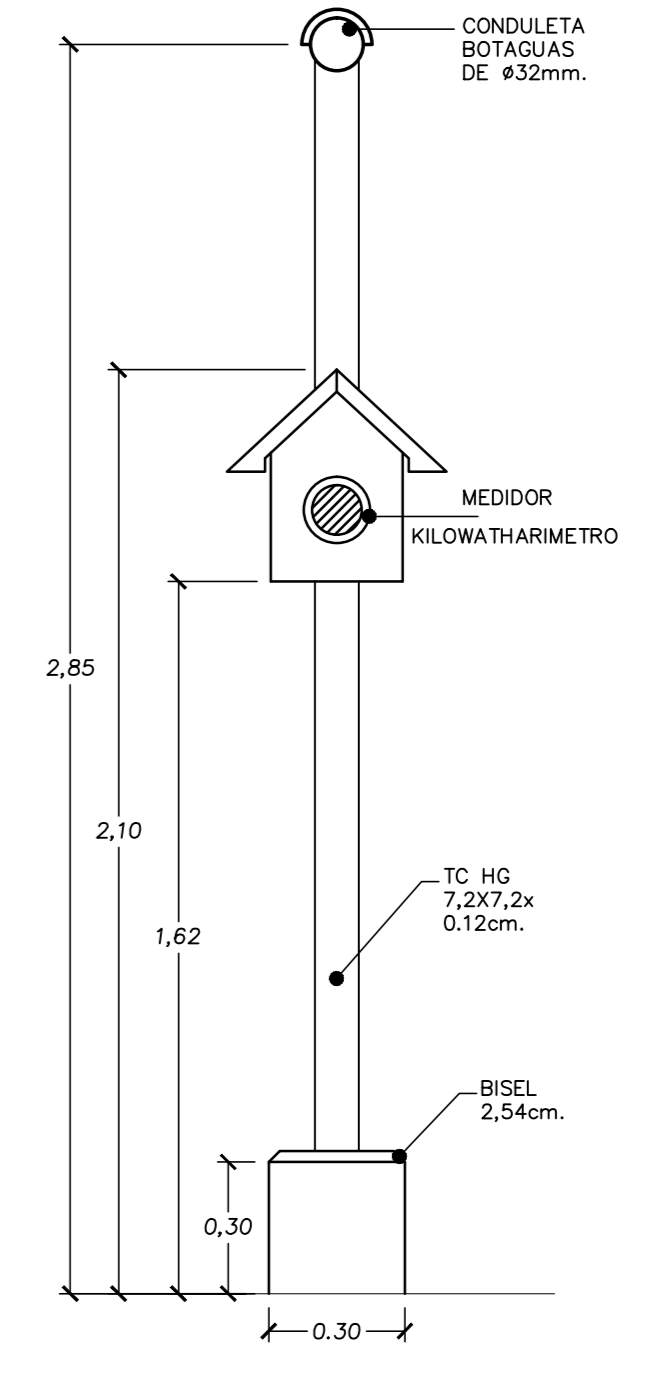
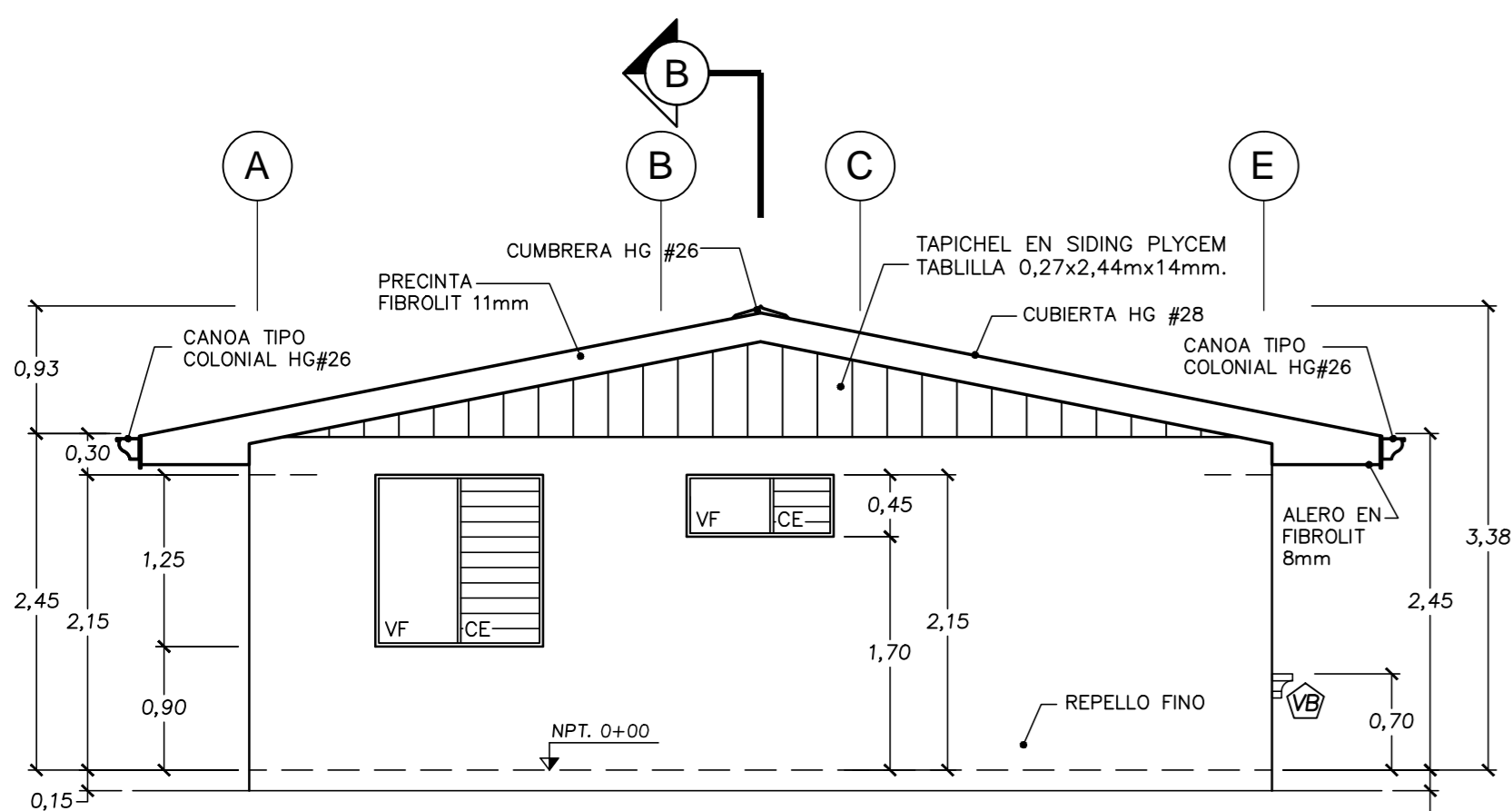


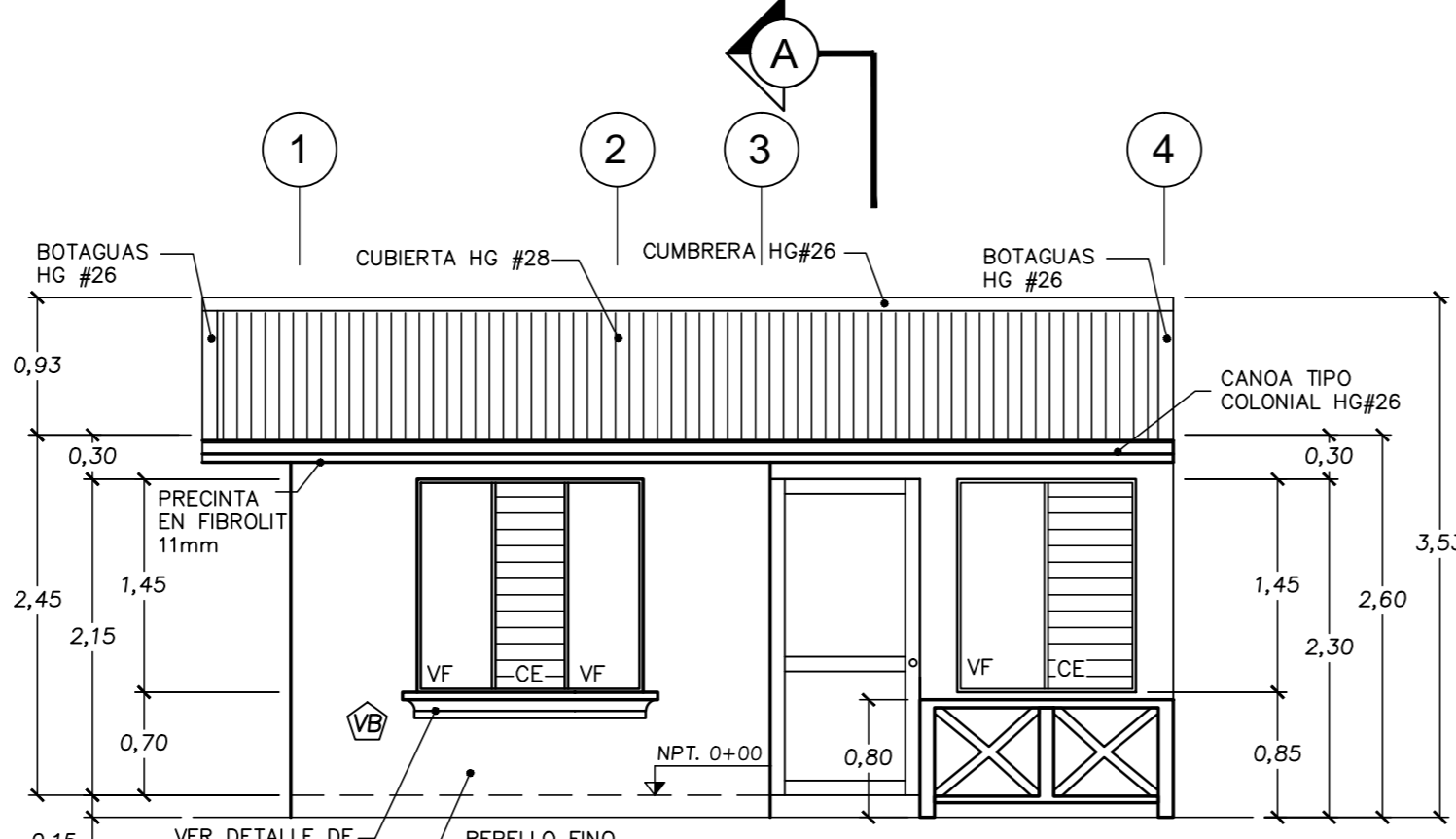
DIAGRAMMA TELEFONICO
SIN ESCALA UNIFILAR



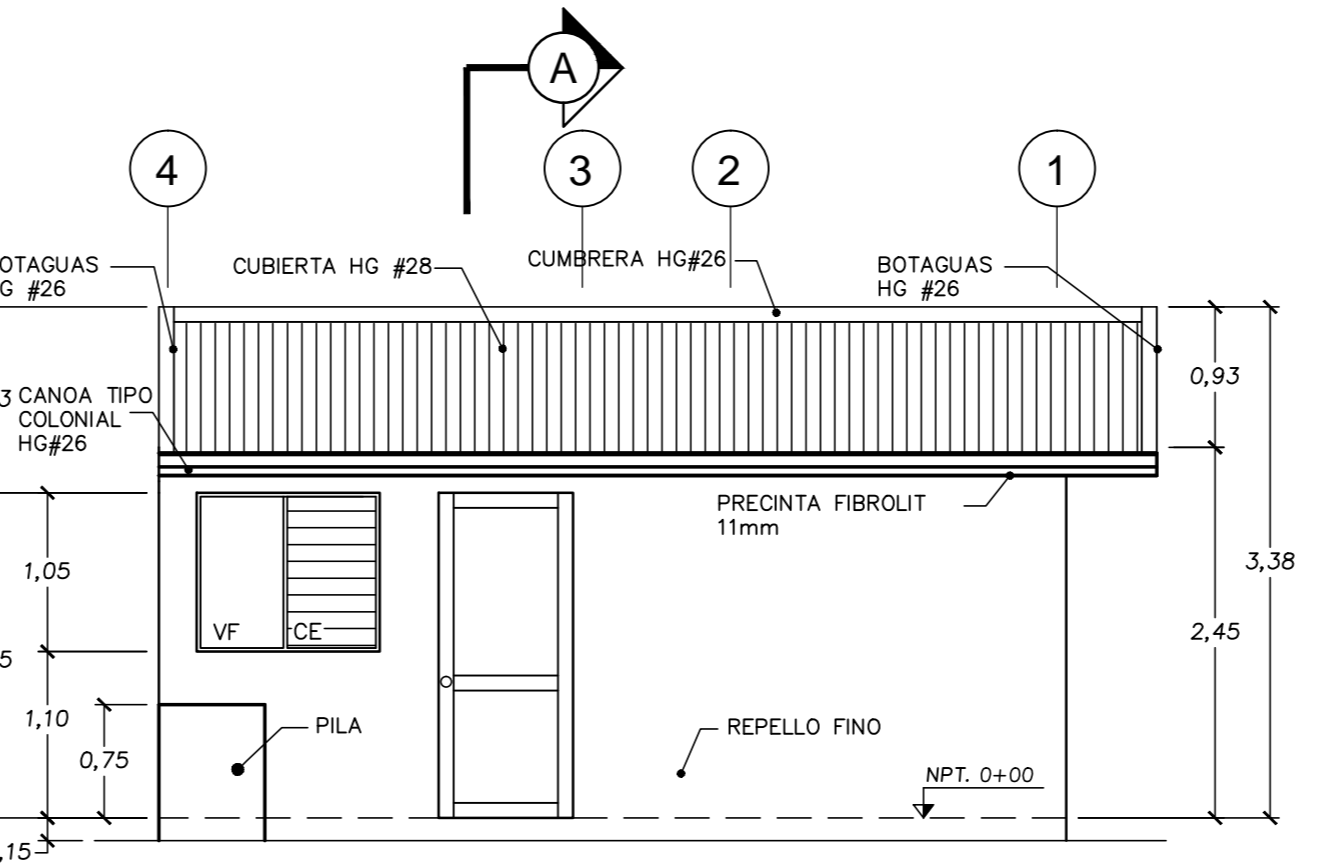
DETALLE DE COLUMNA
MEDIDOR EN LIMITE DE PROPIEDAD SIN ESCALA



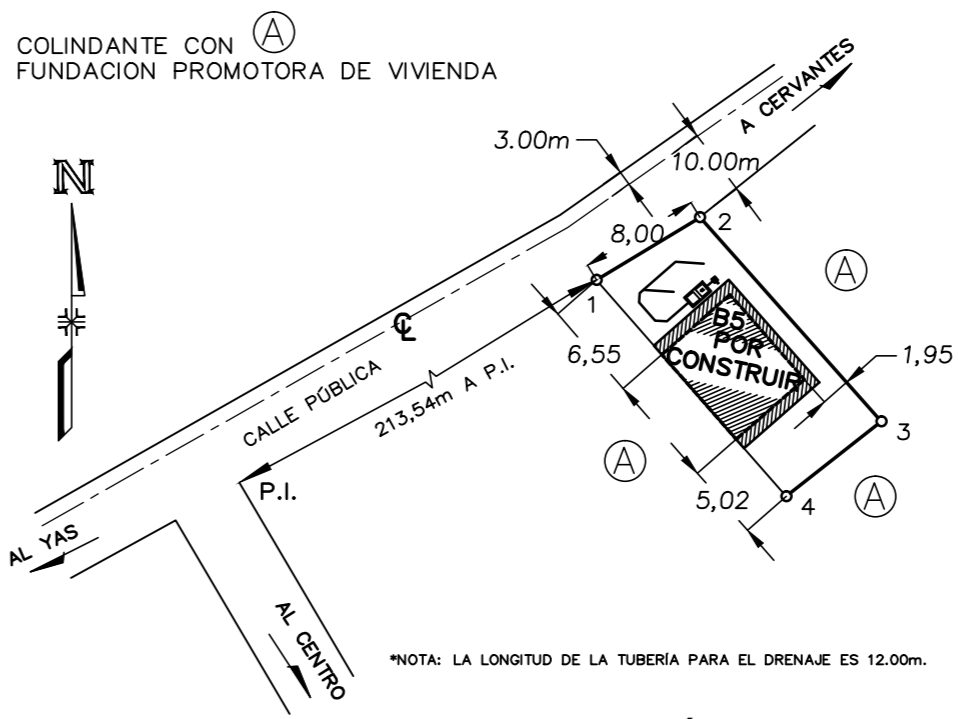
FACHADA LATERAL IZQUIERDA
ESC 1:50



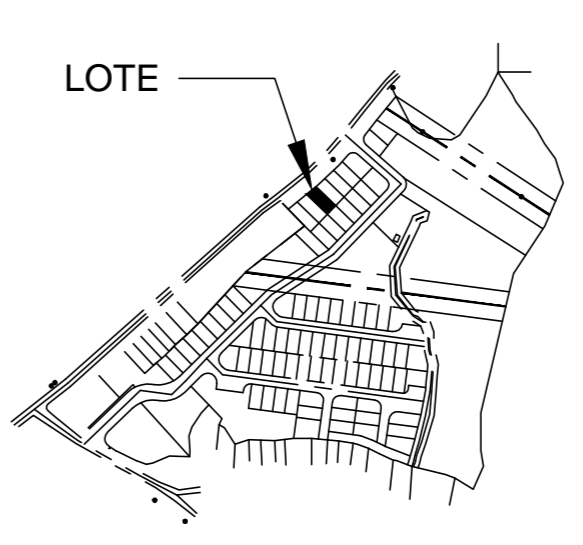
FACHADA PRINCIPAL
ESC 1:50



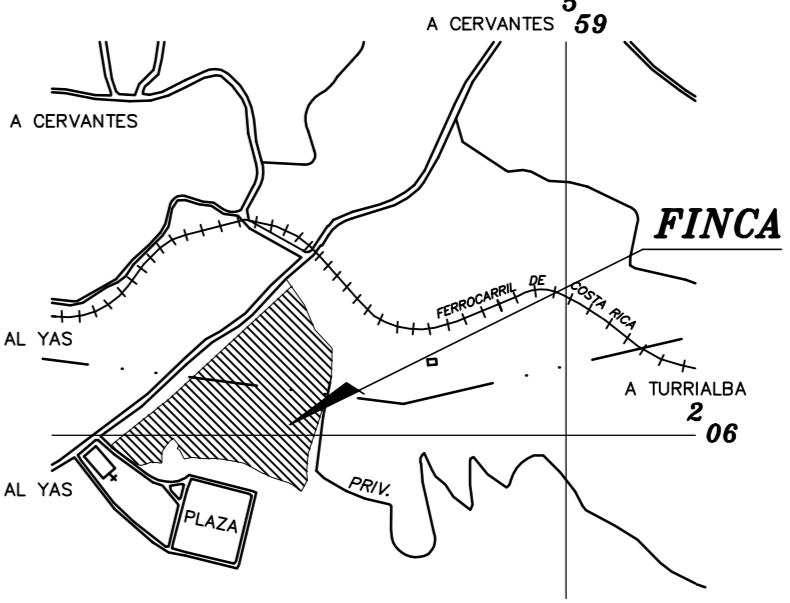
FACHADA POSTERIOR
ESC 1:50



LOCALIZACION
ESCALA 1:500



DISEÑO DE SITIO
ESCALA 1:5000



UBICACION GEOGRAFICA
HOJAS BIRRIIS Y CIPRESSES ESCALA 1:10000

PROYECTO
CASA DE HABITACION DE INTERES SOCIAL 42m²
CONJUNTO HABITACIONAL EL BENEFICIO

PROPIETARIO
Central: (506) 247-0000 - Fax: (506) 236-5178
Apartado: 1738-2100 Guadalupe, San Jose, Costa Rica.
E-mail: fuprovi@fuprovi.org
Pagina web: www.fuprovi.org

PROVINCIA CANTÓN DISTRITO
03 CARTAGO 02 PARAISO 02 SANTIAGO

DIBUJO
MICHEL CHACON CASTRO.

PROFESIONAL RESPONSABLE
NOMBRE: EINER RODRIGUEZ

FIRMA: _____ # REG. IC-15421

PROFESIONAL RESPONSABLE
DIRECCION TECNICA
NOMBRE: EINER RODRIGUEZ

FIRMA: _____ # REG. IC-15421

INFORMACION REGISTRO PUBLICO
PROPIETARIO: FUNDACION PROMOTORA DE VIVIENDA
CATASTRO: C-1275262-2008
SITAS: ES PARTE FOLIO REAL: 3-142317-000

CONTENIDO
PLANO GENERAL CONSTRUCTIVO

FECHA	ESCALA	LAMINA
ENERO 2009	INDICADA	1 2